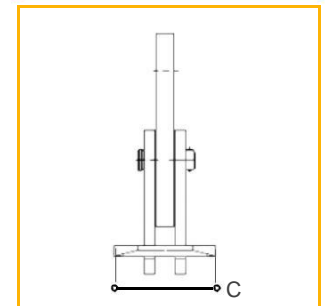
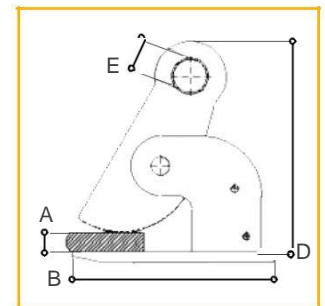




Horizontale plaatklemmen / Horizontal plate clamps/ Horizontalus griebtuvas

Tel.+370 676 65626 , bagra@bagra.lt



**Eigenschappen**

- » Geschikt voor het hijsen van een stalen balk en plaatmateriaal.
- » Gemaakt van gehard staal.
- » Te gebruiken in sets van 2 stuks.

**Features**

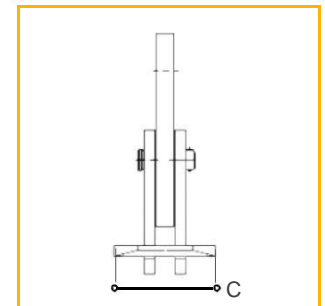
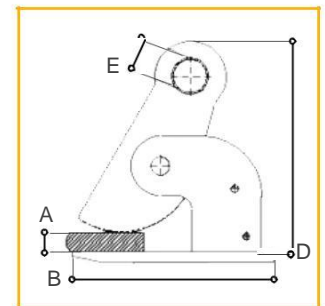
- » Suitable for the lifting and horizontal transfer of single steel plates and beams.
- » Made of high-quality alloy steel.
- » Must be used in sets of 2 pieces.

	Specificaties / Specifications				
	DC.0.014000750	DC.0.014001500	DC.0.0140002500	DC.0.0140004500	
WLL single (ton)	0.75	1.5	2.5	4.5	
WLL double (ton)	1.5	3	5	9	
Grijp bereik / Jaw range (mm)	0 - 50	0 - 50	0 - 60	0 - 100	
Net gewicht per stuk / Net weight per piece (kg)	4.3	7.7	14.1	28.6	
Model (WLL)	Afmetingen / Dimensions (mm)				
	A max	B	c	D max	E Ø
0.75	50	127	100	218	30
1.5	50	220	110	270	36
2.5	60	260	130	315	40
4.5	100	290	165	425	40



Pinces levage horizontal plaques / Horizontale Hebeklemmen

Tel.+370 676 65626 , bagra@bagra.lt



**Caractéristiques**

- » Convient pour hisser une poutre en acier et des tôles.
- » Fabriquées en acier durci.
- » A utiliser en jeux de 2 pièces.

**Eigenschaften**

- » Geeignet zum Heben und horizontalen bewegen einzelnen Stahlplatten und Trägern.
- » Aus hochwertigem legiertem Stahl gefertigt.
- » Muss in Paaren verwendet werden.

		Spécifications / Spezifikationen			
		DC.0.014000750	DC.0.014001500	DC.0.0140002500	DC.0.0140004500
WLL single (ton)		0.75	1.5	2.5	4.5
WLL double (ton)		1.5	3	5	9
Portée de saisie / Greifbereich (mm)		0 - 50	0 - 50	0 - 60	0 - 100
Poids net par pièce / Netto Gewicht pro Stück (kg)		4.3	7.7	14.1	28.6
		Dimensions / Abmessungen (mm)			
Model (WLL)	A max	B	c	D max	E Ø
0.75	50	127	100	218	30
1.5	50	220	110	270	36
2.5	60	260	130	315	40
4.5	100	290	165	425	40