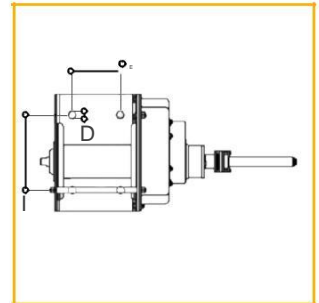
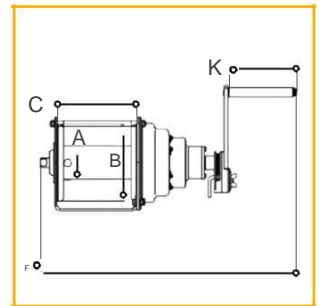
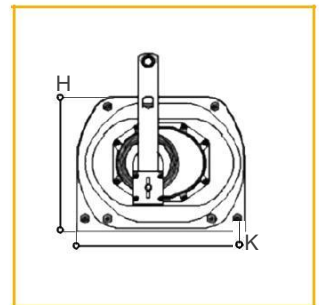




CE Handlieren RHW type / Manual winches RHW type / Suktuvos RHW

Tel.+370 676 65626 , bagra@bagra.lt



Eigenschappen

- » Geschikt om mee te trekken.
- » Met vrijloop.
- » Met lastdrukrem.
- » Grote trommel capaciteit.
- » Met ratelmechanisme.
- » In gegalvaniseerde en gelakte uitvoering leverbaar.
- » Compact en licht in gewicht.
- » Met vlakke montageplaat.

Features

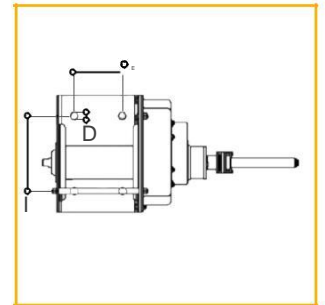
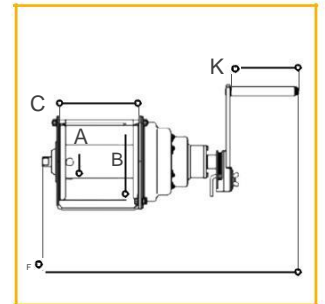
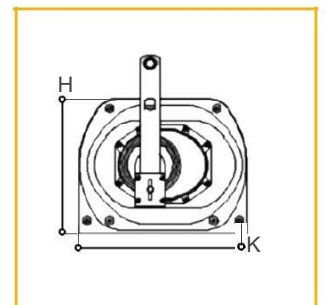
- » Suitable for pulling applications.
- » With free spooling
- » With load pressure brake.
- » Large drum capacity.
- » With ratchet mechanism.
- » Available in galvanized or painted finish.
- » Compact and lightweight.
- » With mounting base.

Model	Specifications / Specifications									
	RHW.0500	RHW.1000	RHW.2000	RHW.3000						
WLL / WLL 1st layer (kg)	500	1000	2000	3000						
WLL / WLL 3rd layer (kg)	340	718	1455	2136						
Min handkracht / Min force of hand turn (N)	120	120	130	180						
Vertraging / Gear ratio	1:4	1:12	1:22	1:29						
Trommel / Drum (Ømm)	60	76	90	100						
Staaldraad / Steel wire (Ømm x m)	6 x 22	8 x 25	9 x 30	10 x 30						
Netto gewicht / Net weight (kg)	14	19	25	44.5						
Model	Afmetingen / Dimensions (mm)									
	A Ø	B Ø	c	D	E Ø	F	H	i	J	K
DS.0.RHW.0500	60	140	150	100	15	403	182	130	245	350
DS.0.RHW.1000	76	175	154	110	18	443	214	170	266	350
DS.0.RHW.2000	90	190	195	155	18	490	230	170	300	350
DS.0.RHW.3000	100	230	205	155	18	549	296	170	365	350



Treuil manuel RHW type / Handseilwinden Typ RHW

Tel. +370 676 65626, bagra@bagra.lt



Caractéristiques

- » Convient pour tirer.
- » Avec débrayage rapide.
- » Avec frein à charge.
- » Grande capacité de tambour.
- » Avec mécanisme de levier.
- » Livrable en exécution galvanisée et laquée.
- » Compact et léger en poids.
- » Avec plaque d'installation plate.

Eigenschaften

- » Geeignet für Zugarbeiten.
- » Mit Freilauf.
- » Mit Lastdruckbremse.
- » Große Trommelkapazität.
- » Mit Ratschenmechanismus.
- » Verfügbar in verzinkter oder lackierter Ausführung.
- » Kompakt und leicht.
- » Mit Montagebasis.

Modèle / Modell	Spécifications / Spezifikationen									
	RHW.0500	RHW.1000	RHW.2000	RHW.3000						
WLL / WLL 1st layer (kg)	500	1000	2000	3000						
WLL / WLL 3rd layer (kg)	340	718	1455	2136						
Force de la main min / Min Kraftaufwand (N)	120	120	130	180						
Ralentissement / Getriebeübersetzung	1:04	1:12	1:22	1:29						
Tambour / Trommel (Ømm)	60	0:00	0:00	0:00						
Câble en acier / Stahldraht (Ømm x m)	6 x 22	8 x 25	9 x 30	10 x 30						
Poids net / Netto Gewicht (kg)	14	19	25	44.5						
Modèle / Modell	Dimensions / Abmessungen (mm)									
	A Ø	B Ø	c	d	E Ø	F	H	i	J	K
DS.0.RHW.0500	60	140	150	100	15	403	182	130	245	350
DS.0.RHW.1000	76	175	154	110	18	443	214	170	266	350
DS.0.RHW.2000	90	190	195	155	18	490	230	170	300	350
DS.0.RHW.3000	100	230	205	155	18	549	296	170	365	350