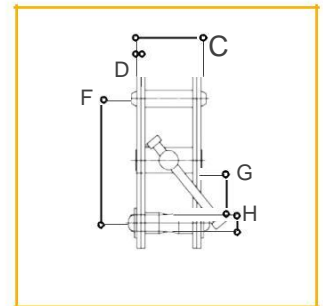
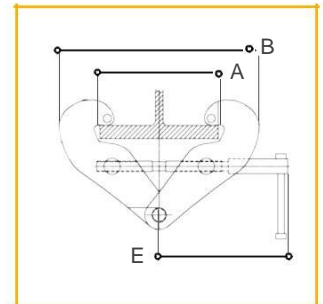




Balkklemmen / Girder clamps / Sijos griebtuvas

Tel.+370 676 65626 , bagra@bagra.lt



**Eigenschappen**

- » Geschikt voor hijsen, trekken en verankering.
- » Met groot klem bereik.
- » Eenvoudig in gebruik.
- » Ook verkrijgbaar in kleur zwart (DELTA BLACK).

**Features**

- » Extremely versatile, can be used when lifting, pulling or as an anchor.
- » Gives maximum jaw grip adjustment.
- » Easy application.
- » Also available in color black (DELTA BLACK).

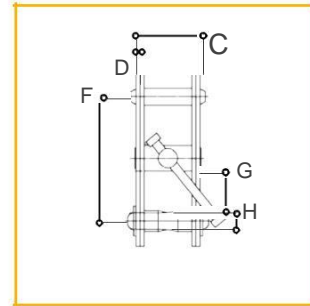
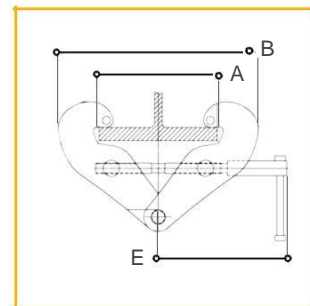
Model	Specificaties / Specifications											
	DC.0.0100001000		DC.0.0100002000		DC.0.0100003000		DC.0.0100005000		DC.0.0100010000		DC.0.100020000	
WLL (ton)	1		2		3		5		10		20	
Geschikte balkbreedte / Suitable beam width (mm)	75-220		75-220		80-320		80-320		90-320		90-370	
Netto gewicht / Net weight (kg)	3.5		4.5		9.5		11		16		39.6	
	Afmetingen / Dimensions (mm)											
	A		B		C	D	E	F		G	H	
	min	max	min	max				min	max	min	max	
DC.0.0100001000	70	260	180	360	64	5	215	102	155	25	82	22
DC.0.0100002000	70	260	180	360	74	6	215	102	155	25	80	22
DC.0.0100003000	75	354	235	490	103	8	260	140	225	45	120	24
DC.0.0100005000	75	354	235	490	110	10	260	140	225	45	118	28
DC.0.0100010000	80	365	320	505	120	12	280	170	235	50	115	40
DC.0.0100020000	250	450	512	713	196	16	463	315	361	96	148	70



Pinces à poutre / Trägerklemmen



Tel.+370 676 65626 , bagra@bagra.lt



### Caractéristiques

- » Convient pour hisser, tirer et ancrer.
- » Avec grande portée de pince.
- » Facile à utiliser.
- » Egalement disponible en couleur noir (DELTA BLACK).

### Eigenschaften

- » Extrem vielseitig einsetzbar beim Heben, Ziehen oder als Ankerpunkt.
- » Ermöglicht maximale Griffverstellung.
- » Einfache Anwendung.
- » Auch in der Farbe schwarz erhältlich (DELTA BLACK).

Modèle / Modell	Spécifications / Spezifikationen											
	DC.0.0100001000		DC.0.0100002000		DC.0.0100003000		DC.0.0100005000		DC.0.0100010000		DC.0.100020000	
WLL (ton)	1		2		3		5		10		20	
Largeur de poutre adaptée / Geeignete Trägerbreite (mm)	75-220		75-220		80-320		80-320		90-320		90-370	
Poids net / Netto Gewicht (kg)	3.5		4.5		9.5		11		16		39.6	
	Dimensions / Abmessungen (mm)											
	A		B		C	D	E	F		G		H
	min	max	min	max				min	max	min	max	
DC.0.0100001000	70	260	180	360	64	5	215	102	155	25	82	22
DC.0.0100002000	70	260	180	360	74	6	215	102	155	25	80	22
DC.0.0100003000	75	354	235	490	103	8	260	140	225	45	120	24
DC.0.0100005000	75	354	235	490	110	10	260	140	225	45	118	28
DC.0.0100010000	80	365	320	505	120	12	280	170	235	50	115	40
DC.0.0100020000	250	450	512	713	196	16	463	315	361	96	148	70