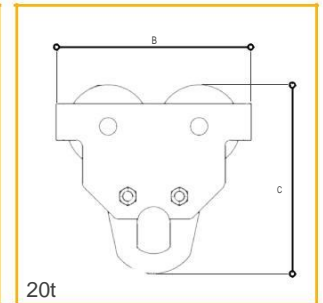
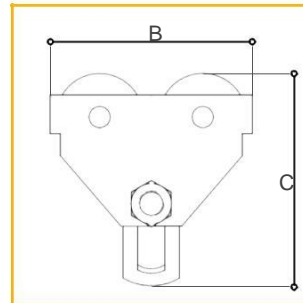
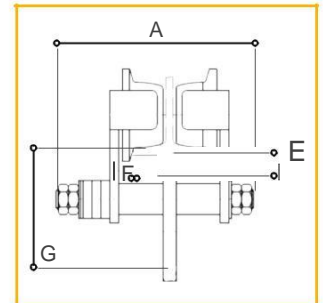
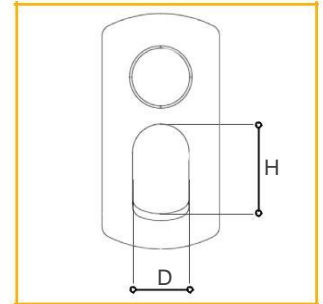




Tel.+370 676 65626 , bagra@bagra.lt



Eigenschappen

- » Eenvoudige toch robuuste loopkatten.
- » Geschikt voor alle I- en H-balken. Verstelbaar op elke balkbreedte d.m.v. aanpassen van vulringen.
- » Robuuste loopwielen met flens en conisch loopvlak.
- » Zijflensen voorzien van afbreuk beveiligingsbeugels.

Features

- » Simple, yet robust plain trolleys.
- » Suitable for all I- and H-beams. Customizable to any beam width by adjusting the amount of washers.
- » Flanged wheels with fine machined conical race.
- » With anti-drop safety bars.

Bestelwijze / How to order

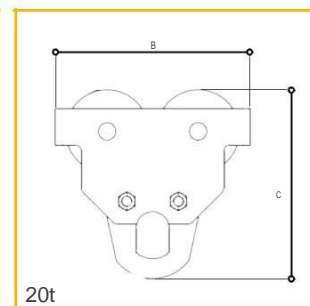
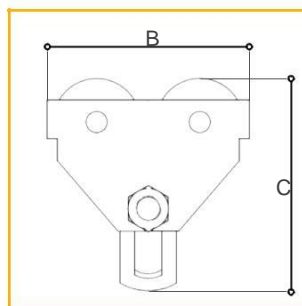
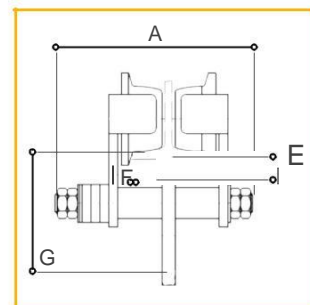
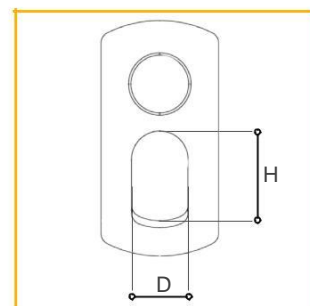
DC.0.026 0000000

Capaciteit / Capacity (in kg)

WLL (ton)	Specificaties / Specifications							
	0.5	1	2	3	5	10	20	
Test load / Test load (ton)	0.625	1.25	2.5	3.75	6.25	12.5	25	
Balkbreedte / Beam width (mm)	64-140	64-140	76-165	76-305	88-305	125-305	136-305	
Min radius / Min radius (m)	0.6	0.8	1.1	1.4	1	1.3	4.7	
Netto gewicht / Net weight (kg)	7	12	20.5	36.8	56	91.9	230.8	
Model (WLL)	Afmetingen / Dimensions (mm)							
	A	B	C	D	E	F	G	H
0.5	230	212	198	24	28	≈ 3	113	38
1	254	255	231	30	25	≈ 3	128	50
2	294	302	280	36	27	≈ 3	152	60
3	446	344	340	45	32	≈ 3	186	75
5	468	378	395	60	34	≈ 5	224	95
10	505	455	490	82	36	≈ 5	275	120
20	549	642	622	110	54	≈ 5	314	150



Tel.+370 676 65626 , bagra@bagra.lt



Caractéristiques

- » Chariots simples mais robustes.
- » Convient à toutes les poutres I et H. Réglable sur chaque largeur des poutres grâce à l'ajustement des anneaux de remplissage.
- » Roues à boudin robustes avec boudin et bande de roulement conique.
- » Brides latérales munies de barres de sécurité contre la rupture.

Eigenschaften

- » Einfache aber robuste Fahrwerke.
- » Geeignet für alle I- und H-Träger. Einstellbar auf jede Trägerbreite durch anpassen der Unterlegscheiben.
- » Laufräder mit fein bearbeiteten kegelförmigen Laufflächen.
- » Mit Sicherheitsbügeln.

How to order

DC.0.026 0000000

Capacité / Kapazität (in kg)

WLL (ton)	Spécifications / Spezifikationen							
	0.5	1	2	3	5	10	20	
Charge de test / Testbelastung (kN)	0.625	1.25	2.5	3.75	6.25	12.5	25	
Largeur de poutre / Trägerbreite (mm)	64-140	64-140	76-165	76-305	88-305	125-305	136-305	
Rayon min / Min Radius (m)	0.6	0.8	1.1	1.4	1	1.3	4.7	
Poids net / Netto Gewicht (kg)	7	12	20.5	36.8	56	91.9	230.8	
Modèle / Modell (WLL)	Dimensions / Abmessungen (mm)							
	A	B	C	D	E	F	G	H
0.5	230	212	198	24	28	≈ 3	113	38
1	254	255	231	30	25	≈ 3	128	50
2	294	302	280	36	27	≈ 3	152	60
3	446	344	340	45	32	≈ 3	186	75
5	468	378	395	60	34	≈ 5	224	95
10	505	455	490	82	36	≈ 5	275	120
20	549	642	622	110	54	≈ 5	314	150