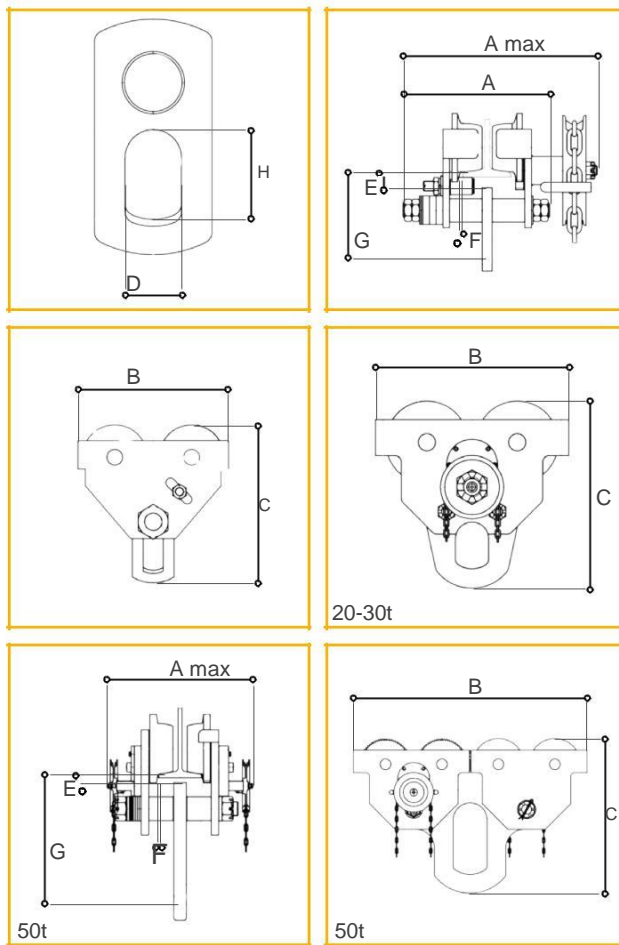




Kettingloopkatten / Geared trolleys / Vežimēlis valdomas grandine

Tel.+370 676 65626 , bagra@bagra.lt



Eigenschappen

- » Eenvoudige toch robuuste loopkatten.
- » Geschikt voor alle I- en H-balken. Verstelbaar op elke balkbreedte d.m.v. aanpassen van vulringen.
- » Robuuste loopwielen met flens en conisch loopvlak.
- » Zijflensen voorzien van afbreuk beveiligingsbeugels.
- » Met 2.5 meter hijshoogte als standaard voorraad artikel, andere hijshoogten op aanvraag.

Features

- » Simple, yet robust plain trolleys.
- » Suitable for all I- and H-beams. Customizable to any beam width by adjusting the amount of washers.
- » Flanged wheels with fine machined conical race.
- » With anti-drop safety bars.
- » With 2.5 meter hoisting height as standard stock item, other hoisting heights upon request.

Bestelwijze / How to order

DC.0.027 00000

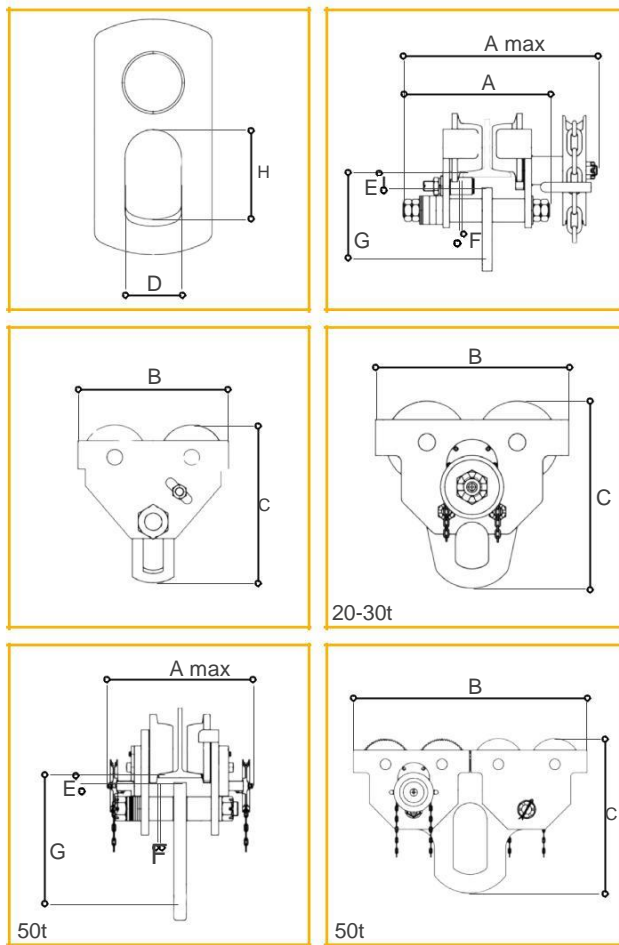
Capaciteit / Capacity (in kg)

WLL (ton)	Specifications / Specifications								
	0.5	1	2	3	5	10	20	30	50
Test load / Test load (ton)	0.625	1.25	2.5	3.75	6.25	12.5	25	37.5	62.5
Balkbreedte / Beam width (mm)	64-140	64-140	76-165	76-305	88-305	125-305	136-305	144-305	170-220
Min radius / Min radius (m)	0.6	0.8	1.1	1.4	1	1.3	4.7	4.7	-
Netto gewicht / Net weight (kg)	11.6	17	25.5	42.8	62	98.4	258.3	264.8	520
Model (WLL)	Afmetingen / Dimensions (mm)								
	A	A max	B	C	D	E	F	G	H
0.5	230	308	212	198	24	28	≈ 3	113	38
1	254	328	255	231	30	25	≈ 3	128	50
2	294	361	302	280	36	27	≈ 3	152	60
3	446	530	344	340	45	32	≈ 3	186	75
5	468	536	378	395	60	34	≈ 5	224	95
10	505	589	455	490	82	36	≈ 5	275	120
20	549	625	642	622	110	54	≈ 5	314	150
30	-	625	642	622	110	50	≈ 5	315	150
50	-	583	1242	832	180	35	≈ 5	483	380



Chariots à chaîne / Laufkatzen mit Haspelkettenfahrwerk

Tel.+370 676 65626 , bagra@bagra.lt



Caractéristiques

- » Chariots simples mais robustes.
- » Convient à toutes les poutres I et H. Réglable sur chaque largeur des poutres grâce à l'ajustement des anneaux de remplissage.
- » Roues à boudin robustes avec boudin et bande de roulement conique.
- » Brides latérales munies de barres de sécurité contre la rupture.
- » Avec 2.5 mètre de hauteur de levage comme stock d'article standard, autres hauteurs de levage sur demande.

Eigenschaften

- » Einfache aber robuste Fahrwerke.
- » Geeignet für alle I- und H-Träger. Einstellbar auf jede Trägerbreite durch anpassen der Unterlegscheiben.
- » Laufräder mit fein bearbeiteten kegelförmigen Laufflächen.
- » Mit Sicherheitsbügeln.
- » Mit 2.5 Meter Hubhöhe als Standard Lagerbestand, andere Hubhöhen auf Anfrage.

How to order

DC.0.027 00000

Capacité / Kapazität (in kg)

WLL (ton)	Spécifications / Spezifikationen									
	0.5	1	2	3	5	10	20	30	50	
Charge de test / Testbelastung (kN)	0.625	1.25	2.5	3.75	6.25	12.5	25	37.5	62.5	
Largeur de poutre / Trägerbreite (mm)	64-140	64-140	76-165	76-305	88-305	305	305	144-305	170-220	
Rayon min / Min Radius (m)	0.6	0.8	1.1	1.4	1	1.3	4.7	4.7	-	
Poids net / Netto Gewicht (kg)	11.6	17	25.5	42.8	62	98.4	258.3	264.8	520	
Modèle / Modell (WLL)	Dimensions / Abmessungen (mm)									
	A	A max	B	C	D	E	F	G	H	
0.5	230	308	212	198	24	28	≈ 3	113	38	
1	254	328	255	231	30	25	≈ 3	128	50	
2	294	361	302	280	36	27	≈ 3	152	60	
3	446	530	344	340	45	32	≈ 3	186	75	
5	468	536	378	395	60	34	≈ 5	224	95	
10	505	589	455	490	82	36	≈ 5	275	120	
20	549	625	642	622	110	54	≈ 5	314	150	
30	-	625	642	622	110	50	≈ 5	315	150	
50	-	583	1242	832	180	35	≈ 5	483	380	