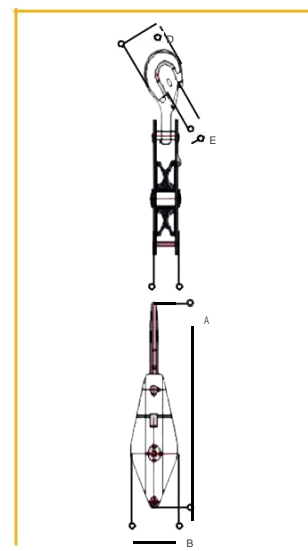




Klapblokken / Snatch blocks / Skridiniai

Tel.+370 676 65626 , bagra@bagra.lt



Eigenschappen

- » Gemaakt van gietijzer.
- » Scheur en schokbestendig.
- » Kern van het wiel is gemaakt van glijlagers.

Features

- » Made of cast iron.
- » Abrasive and impact resistant.
- » Core of the wheels made of plain bearings.

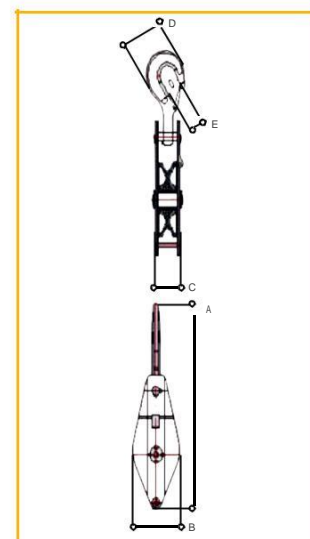
Specificaties / Specifications						
Model	Capaciteit Capacity	Test load Test load	Schoven Sheave	Kabel Wire	Netto gewicht Net weight	
	ton	kN	Ømm	Ømm	kg	
DC.O.KB.01000	1	16	85	7.7 - 11	3.25	
DC.O.KB.02000	2	32	112	11 - 14	6	
DC.O.KB.03000	3	51.2	132	12.5 - 15.5	10.5	
DC.O.KB.05000	5	80	160	15.5 - 18.5	19	
DC.O.KB.08000	8	128	210	20 - 23	35.2	
DC.O.KB.10000	10	160	240	23 - 24.5	50.5	
DC.O.KB.16000	16	224	315	28 - 31	113.5	
DC.O.KB.20000	20	280	355	31 - 35	162.2	

Afmetingen / Dimensions (mm)					
Model (WLL)	A	B	C	D	E
1	315	120	40	91	27
2	385	155	45	110	32
3	470	175	50	133	37
5	650	215	60	154	42
8	730	280	70	200	56
10	810	320	82	225	61
16	1020	420	100	285	81
20	1160	490	110	320	90



Poulie blocs / Drahtseil Klappblöcke

Tel.+370 676 65626 , bagra@bagra.lt



Caractéristiques

- » Fabriquée en fonte.
- » Résiste aux déchirures et chocs.
- » Le centre de la roue est fabriqué avec des roulements simpl



Eigenschaften

- » Aus Gusseisen gefertigt.
- » Schlagfest.
- » Kern der Räder mit Kugellagern.

Spécifications / Spezifikationen

Modèle Modell	Capacité Kapazität	Charge de test Testbelastung	Poules Laufrolle	Câble en acier Stahldraht	Poids net Netto Gewicht
	ton	kN	Ømm	Ømm	kg
DC.O.KB.01000	1	16	85	7.7 - 11	3.25
DC.O.KB.02000	2	32	112	11 - 14	6
DC.O.KB.03000	3	51.2	132	12.5 - 15.5	10.5
DC.O.KB.05000	5	80	160	15.5 - 18.5	19
DC.O.KB.08000	8	128	210	20 - 23	35.2
DC.O.KB.10000	10	160	240	23 - 24.5	50.5
DC.O.KB.16000	16	224	315	28 - 31	113.5
DC.O.KB.20000	20	280	355	31 - 35	162.2

Dimensions / Abmessungen (mm)

Modèle / Modell (WLL)	A	B	C	D	E
1	315	120	40	91	27
2	385	155	45	110	32
3	470	175	50	133	37
5	650	215	60	154	42
8	730	280	70	200	56
10	810	320	82	225	61
16	1020	420	100	285	81
20	1160	490	110	320	90