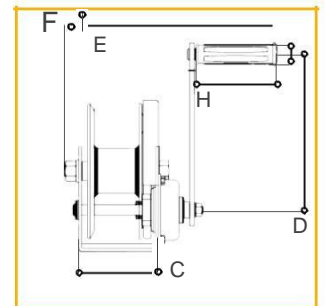
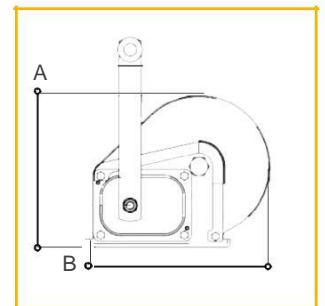




Handlieren BHW type / Manual winches BHW type / Krumpliaratinis suktuvus BHW

Tel.+370 676 65626 , bagra@bagra.lt

**Eigenschappen**

- » Geschikt om mee te hijsen.
- » Compact en licht in gewicht.
- » In gegalvaniseerde en RVS uitvoering leverbaar.
- » Het bedienen van de lier kost weinig kracht.
- » Met lastdrukrem.
- » Met vlakke montageplaat.
- » Wordt geleverd zonder staalkabel.

Features

- » Suitable for lifting applications.
- » Compact and lightweight.
- » Available with galvanized or stainless steel finish.
- » Low operator effort for easy operation.
- » With load pressure brake.
- » With mounting plate.
- » Wire ropes are sold separately.

Specificaties / Specifications

Model	BHW.1200	BHW.1200RV	BHW.1800	BHW.1800RV	BHW.2600	BHW.2600RV
WLL / WLL 1st layer (kg)	550	440	825	660	1200	960
WLL / WLL 3rd layer (kg)	392	314	562	450	844	675
Min handkracht / Min force of hand turn (N)	180	180	190	190	190	190
Vertraging / Gear ratio	1:4	1:4	1:5	1:5	1:9	1:9
Trommel / Drum (Ømm)	50	50	60	60	76	76
Staaldraad / Steel wire (Ømm x m)	5 x 20	5 x 20	7 x 20	7 x 20	8 x 13	8 x 13
Netto gewicht / Net weight (kg)	3.3	3.3	8	8	11.5	11.5

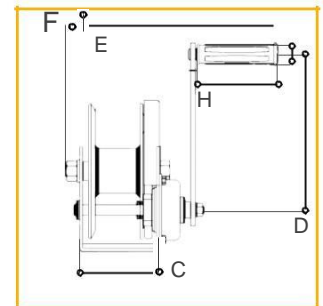
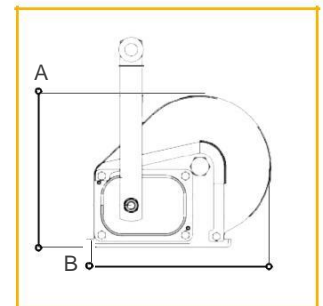
Afmetingen / Dimensions (mm)

Model	A	B	C	D	E	F	H
DS.0.BHW.1200	156	184	88	210	27	272	109
DS.0.BHW.1200.RV	156	184	88	210	27	272	109
DS.0.BHW.1800	203	256	107	319	27	283	109
DS.0.BHW.1800.RV	203	256	107	319	27	283	109
DS.0.BHW.2600	216	293	127	319	27	305	109
DS.0.BHW.2600.RV	216	293	127	319	27	305	109



Treuils manuels BHW type / Handseilwinden Typ BHW

Tel.+370 676 65626 , bagra@bagra.lt

**Caractéristiques**

- » Convient pour hisser.
- » Compact et léger en poids.
- » Livrable en exécution galvanisée et acier inoxydable.
- » La manipulation du treuil demande peu de force.
- » Avec frein à charge.
- » Avec plaque d'installation plate.
- » Est livré sans câble en acier.

Eigenschaften

- » Geeignet für Hebearbeiten.
- » Kompakt und leicht.
- » Verfügbar in verzinkt oder Edelstahl Ausführung.
- » Geringer Aufwand und einfache Bedienung.
- » Mit Lastdruckbremse.
- » Mit Montageplatte.
- » Drahtseile werden separat verkauft.

Spécifications / Spezifikationen

Modèle / Modell	BHW.1200	BHW.1200RV	BHW.1800	BHW.1800RV	BHW.2600	BHW.2600RV
WLL / WLL 1st layer (kg)	550	440	825	660	1200	960
WLL / WLL 3rd layer (kg)	392	314	562	450	844	675
Force de la main min / Min Kraftaufwand (N)	180	180	190	190	190	190
Ralentissement / Getriebeübersetzung	1:4	1:4	1:5	1:5	1:9	1:9
Tambour / Trommel (Ømm)	50	50	60	60	76	76
Câble en acier / Stahldraht (Ømm x m)	5 x 20	5 x 20	7 x 20	7 x 20	8 x 13	8 x 13
Poids net / Netto Gewicht (kg)	3.3	3.3	8	8	11.5	11.5

Dimensions / Abmessungen (mm)

Modèle / Modell	A	B	C	D	E	F	H
DS.0.BHW.1200	156	184	88	210	27	272	109
DS.0.BHW.1200.RV	156	184	88	210	27	272	109
DS.0.BHW.1800	203	256	107	319	27	283	109
DS.0.BHW.1800.RV	203	256	107	319	27	283	109
DS.0.BHW.2600	216	293	127	319	27	305	109
DS.0.BHW.2600.RV	216	293	127	319	27	305	109